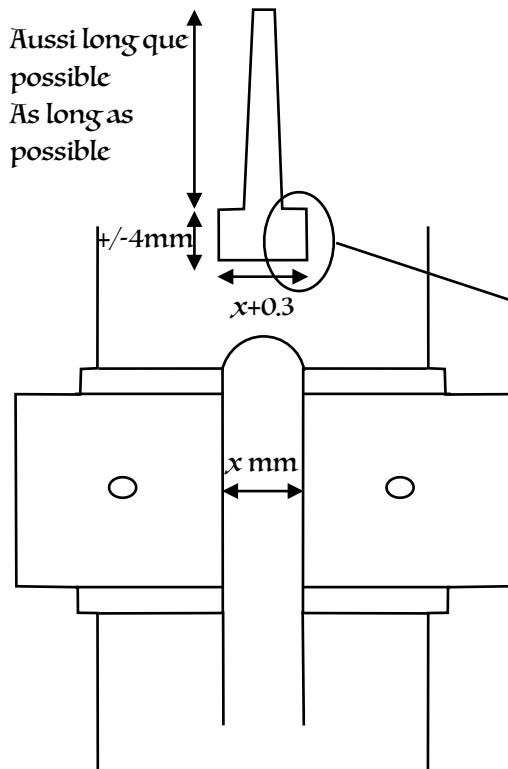
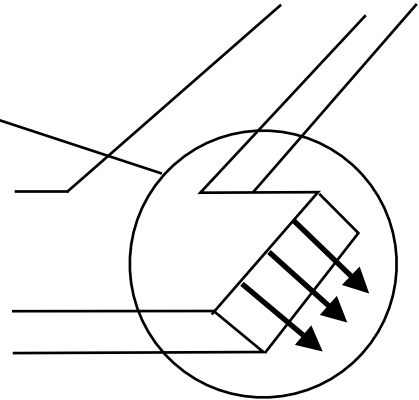


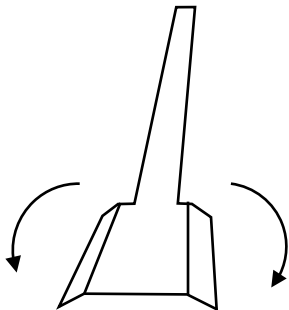
Comment installer un nouveau ressort? Spring change tutorial



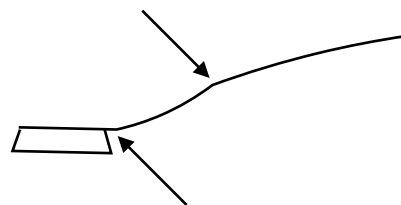
Découper la forme du ressort dans une plaque de bronze phosphoreux d'épaisseur 0.25 mm à l'aide de ciseaux épais.
Cut the shape of the spring in a plaque of phosphor bronze of 0.25 mm thick with thick scissors.



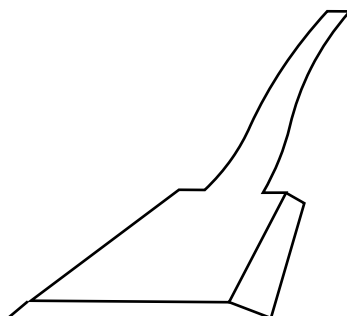
limer les 2 ailes pour obtenir un bord coupant
File the 2 wings to obtain a cutting edge



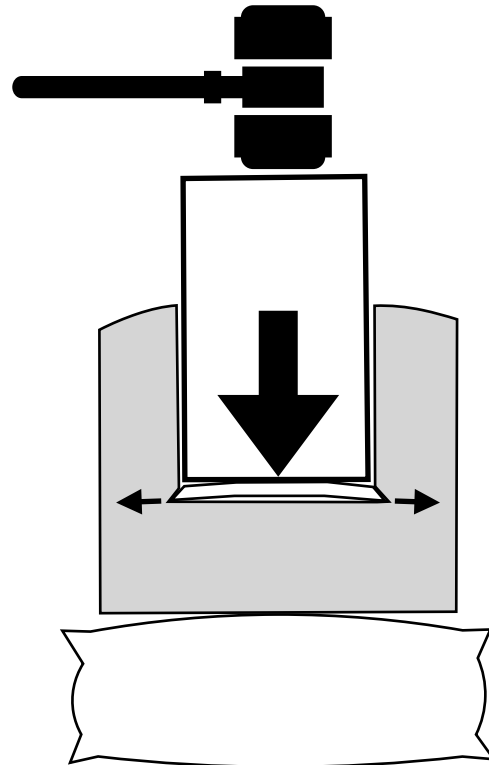
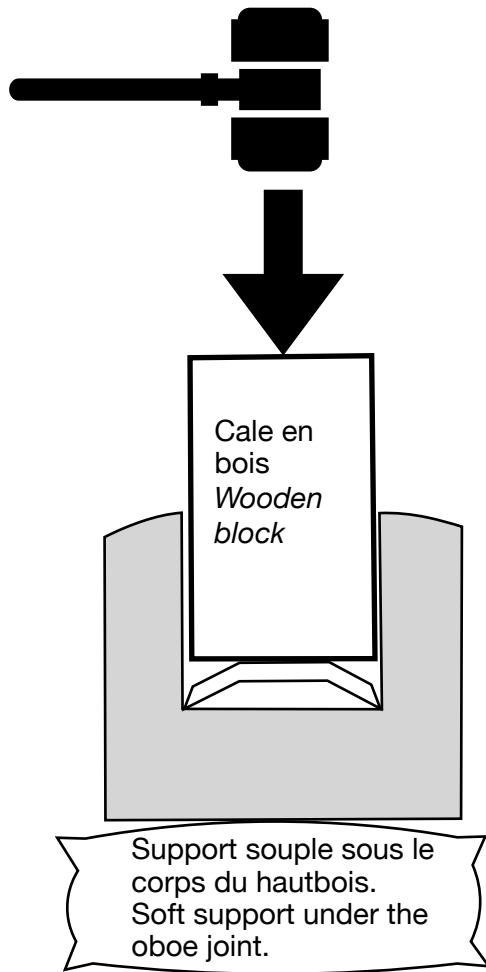
Plier légèrement les 2 ailes vers le bas avec une pince plate. Le ressort ainsi plié doit tout juste rentrer dans le canal.
Bend slightly downwards the 2 wings with flat pliers. Like so, the bent spring must barely pass into the canal.



Plier la patte vers le haut et vers le bas aux 2 endroits indiqués (profil)
Bend upwards and downwards at the 2 shown places (profile view)



Résultat obtenu
Final shape



Positionner le ressort comme montré sur la photo, puis l'aplatir au fond du canal à l'aide d'une petite cale en bois et d'un maillet en bois.
Position the spring as shown on the picture, then flatten it on the bottom of the canal with a little wooden block and a wooden mallet.



Si le ressort est trop long, couper la partie qui dépasse de la clé lorsque celle-ci est en place. Ajuster la hauteur de la patte du ressort (et donc sa force) avec la pince plate.

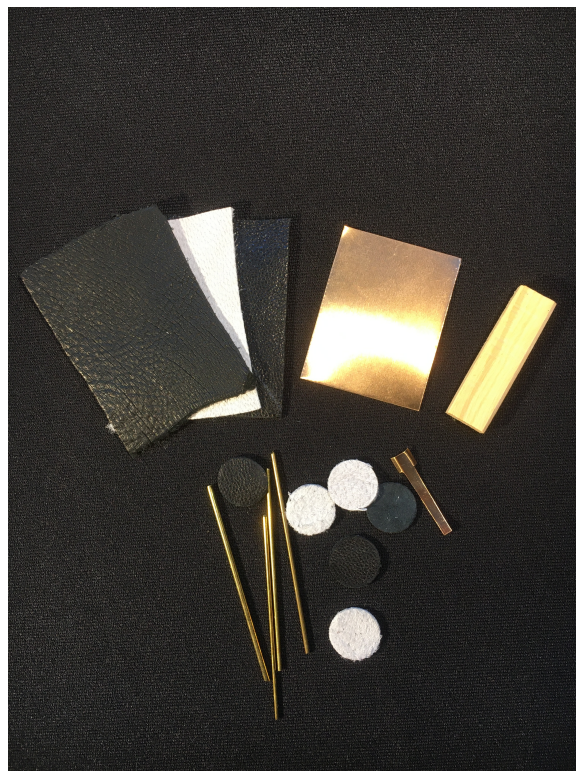
If the spring is too long when you put the key back, just cut the extra length. Adjust the height of the spring (and by doing so, its strength) with the flat pliers.

Pour compléter ce tutoriel et vous faciliter la tâche, je propose sur ma boutique en ligne un kit de réparation pour clés de hautbois baroque: axes, ressorts et tampons.

<https://mathieuloux-historicaloboes.sumupstore.com/>

To complete this tutorial and make your task easier, I designed a repair kit for baroque oboe keys: axes, springs and leather pads. Link to my online store:

<https://mathieuloux-historicaloboes.sumupstore.com/>



©Mathieu Loux 2024